



GANSOHR

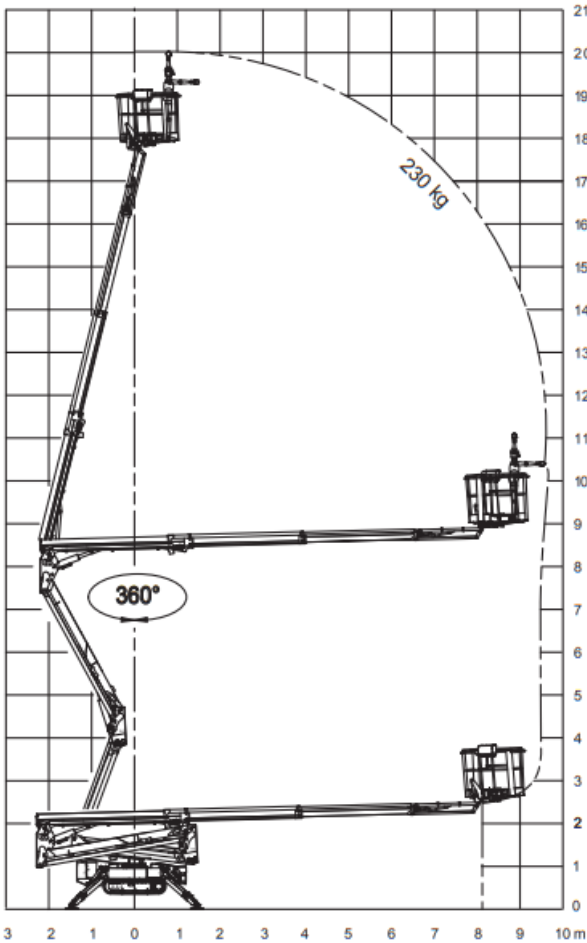
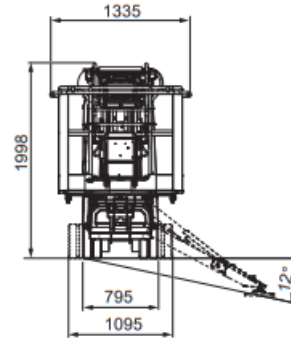
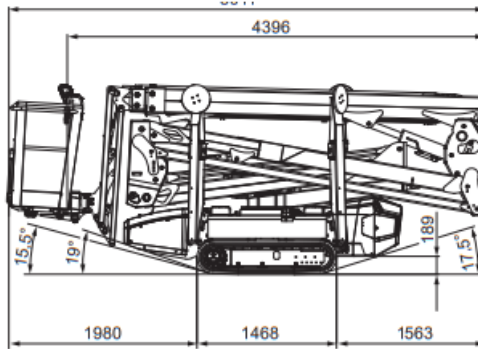
MALERBETRIEB GMBH & CO.KG

Tel: 08346 – 625

Mail: info@gansohr.de

Raupen-Arbeitsbühne

Hinowa Lightlift 20.10 Performance IIS



20,15 m



9,70 m



5,01 m



4,40 m



1,99 m



1335x690x1100 mm



124° (+/-62°)



16° / 28,7%



2900 kg / 6393 lb (Honda)
2970 kg / 6548 lb (Diesel)
3000 kg / 6614 lb (Lithium)



Honda iGX 390- 11,7 PS
3600 UpM, Kubota Z 602 -
14,5 PS 3200 UpM



230 V / 50 Hz - 2,2 kW
110 V / 50 Hz - 2,2 kW



795 - 1095 mm



0,5- 1,3 - 2,5 Km/h



2150 daN - 3,04 daN/cm²



2922 x 2925 mm



IIS - Abstütz- und Einfahr-
automatik serienmäßig



Remote control
Kabelfernbedienung



GPRS-GPS



R.A.H.M.



100 Ah / 72 V
Optional - Optional

